

(19) 日本国特許庁 (J P)

(12) 公開特許公報 (A)

(11) 特許出願公開番号
特開2001-50244
(P2001-50244A)

(43) 公開日 平成13年2月23日 (2001.2.23)

(51) Int.Cl. ⁷	識別記号	F I	テーム(参考)
F 1 6 C 11/04		F 1 6 C 11/04	V 3 J 1 0 5
G 0 6 F 1/16		G 0 9 F 9/00	3 1 2 5 G 4 3 5
G 0 9 F 9/00	3 1 2	H 0 1 R 35/04	E
H 0 1 R 35/04		G 0 6 F 1/00	3 1 2 F

審査請求 未請求 請求項の数 4 O L (全 16 頁)

(21) 出願番号 特願平11-220877

(71) 出願人 000001443

カシオ計算機株式会社

東京都渋谷区本町1丁目6番2号

(22) 出願日 平成11年8月4日 (1999.8.4)

(72) 発明者 高橋 優

東京都東区大和市桜が丘2丁目229番地 カ

シオ計算機株式会社東京事業所内

(74) 代理人 100074985

弁理士 杉村 次郎

Fターム(参考) 3J105 AA05 AB22 AB47 AB49 AB50

AC07 BB03 BB22 DA01 DA13

5G135 AA00 AA07 AA16 AA18 D003

EE13 EE16 EE17 EE41 EE50

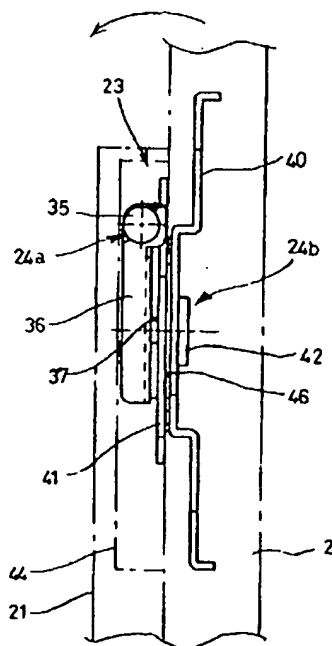
GG41 LL08

(54) 【発明の名称】 ユニット回転支持機構

57 【要約】

【課題】 十分な取付強度を確保できるユニット回転支持機構を提供する

【解決手段】 装置本体のアーム部材21に対して、第2ヒンジ部材24aにより表示ケース2をその表裏反転方向に回転可能に支持し、かつ回転支持部材24bにより表示ケース2をその表示面の前方向に回転可能に支持し、表示ケース2を表裏反転させ、かつ表示ケース2を表示面方向に回転させて横向きと縦向きとに切り換え、表示形態の多様化を図るほか、特に、第2ヒンジ部材24aの一对の固定板36に回転可能に取り付けられた回転軸35にその軸方向に沿って連結補強板37を固定し、回転支持部材24bの第1支持板40が連結軸42により回転可能に支持される第2支持板41を連結補強板37に固定し、これにより第2ヒンジ部材24aと回転支持部材24bとを強固に連結し、機構全体の大型化を防ぎ、低コストで、十分な取付強度を確保する



BEST AVAILABLE COPY

【特許請求の範囲】

【請求項1】 装置本体にアーム部材を介して取り付けられるユニットと、前記アーム部材に対して前記ユニットをその表裏反転方向に回動可能に支持する第1回動支持手段と、前記アーム部材に対して前記ユニットをその取付面方向に回動可能に支持する第2回動支持手段とを備えたユニット回動支持機構において、

前記第1回動支持手段は、前記アーム部材の先端部に固定された一対の固定部材と、これら一対の固定部材に両端が回動可能に取り付けられた回動軸と、この回動軸にその軸方向に沿って固定された連結補強板とを備え、前記第2回動支持手段は、前記ユニットの取付面に固定された第1支持部材と、前記連結補強板に固定された第2支持部材と、前記第1支持部材を前記第2支持部材に対して前記回動軸と平行な前記ユニットの取付面方向に回動可能に連結する連結軸とを備えたことを特徴とするユニット回動支持機構

【請求項2】 前記第1回動支持手段は、前記一対の固定部材と前記回動軸の両端部とを所定の負荷をもって締め付ける締結部材を備え、

前記第2回動支持手段は、前記連結軸により連結される前記第1支持部材と前記第2支持部材とを所定の負荷をもって押え付ける押え部材を備えていることを特徴とする請求項1記載のユニット回動支持機構

【請求項3】 前記第2回動支持手段は、前記ユニットが90°回転するごとに、前記ユニットを位置規制する回転規制部材を備えていることを特徴とする請求項1または2記載のユニット回動支持機構

【請求項4】 前記第2回動手段の前記連結軸には、接続ケーブルが挿通するケーブル挿通孔が形成されていることを特徴とする請求項1～3のいずれか記載のユニット回動支持機構

【発明の詳細な説明】

【0001】

【発明の属する技術分野】 この発明は、ワードプロセッサやパーソナルコンピュータなどの情報処理装置に用いられ、この情報処理装置の装置本体にアーム部材を介して表示ケースなどのユニットを回動可能に支持するユニット回動支持機構に関する

【0002】

【従来の技術】 パーソナルコンピュータなどの情報処理装置においては、装置本体上にユニットである表示ケースを回動可能に取り付け、使用しないときに表示ケースを装置本体上に重ね合わせて閉じ、使用するときに表示ケースを装置本体上に傾斜させて起立させるラップトップ型やノート型のものが広く知られている。しかし、この種の情報処理装置では、ユニットである表示ケースが装置本体上で回動して傾斜した状態で起立する構成であるから、表示ケースに設けられた表示部が常に一定の向き、つまり横向きまたは縦向きのいずれかの状態で、表

示部の傾き角度が変わる表示状態をやるだけで、表示部の表示状態が限られていた

【0003】そこで、従来では、装置本体上にアーム部材を上方向に回動可能に取り付け、このアーム部材にユニットである表示ケースをその表裏反転方向に回動可能かつ表示面方向にも回動可能に取り付け、これによりアーム部材を上方向に回動させて表示ケースを装置本体の前後方向に移動させ、この状態で表示ケースを任意の傾斜角度に傾けたり、あるいは表示ケースを横向きと縦向きとに変えたりすることにより、表示状態の多様性を図ったものが開発されている

【0004】

【課題が解決しようとする課題】 このような情報処理装置では、アーム部材に対して表示ケースをその表裏反転方向に回動可能に支持する第1回動支持部材と、アーム部材に対して表示ケースをその表示面方向に回動可能に支持する第2回動支持部材とを備え、これら第1、第2回動支持部材を相互に連結する必要があるが、第1、第2回動支持部材を単に直結させた構造を採用すると、十分な取付強度を確保することができないという問題がある。なお、取付強度を確保するために、第1、第2回動支持部材の各部品の強度を高めると、第1、第2回動支持部材からなる回動支持機構全体が大判化し、コスト高になるという問題が生じる。

【0005】この発明の課題は、機構全体が大判化せず、低コストで、十分な取付強度を確保することができるユニット回動支持機構を提供することである

【0006】

【課題を解決するための手段】 この発明は、装置本体にアーム部材を介して取り付けられるユニットと、前記アーム部材に対して前記ユニットをその表裏反転方向に回動可能に支持する第1回動支持手段と、前記アーム部材に対して前記ユニットをその取付面方向に回動可能に支持する第2回動支持手段とを備えたユニット回動支持機構において、前記第1回動支持手段は、前記アーム部材の先端部に固定された一対の固定部材と、これら一対の固定部材に両端が回動可能に取り付けられた回動軸と、この回動軸にその軸方向に沿って固定された連結補強板とを備え、前記第2回動支持手段は、前記ユニットの取付面に固定された第1支持部材と、前記連結補強板に固定された第2支持部材と、前記第1支持部材を前記第2支持部材に対して前記回動軸と平行な前記ユニットの取付面方向に回動可能に連結する連結軸とを備えたことを特徴とする。

【0007】この発明によれば、第1回動支持手段の回動軸を中心に装置本体のアーム部材に対してユニットをその表裏反転方向に回動させることができ、また第2回動支持手段の連結軸を中心に装置本体のアーム部材に対してユニットをその取付面方向に回動させることができ、これによりユニットを表裏反転させるとともに、ユ

ユニットを横向きと縦向きとに切り換えることができ、しかも第1回動支持手段の回転軸にその軸方向において連動補助板を固定し、この連動補助板に第2回動支持手段の第2支持部材を固定したので、第1回動支持手段と第2回動支持手段とを連動補助板により強固に連結することができ、これにより装置全体が大変形せず、低コストで、十分な取付強度を確保することができる。

【0008】この場合、請求項2に記載のごとく、前記第1回動支持手段は、前記第1の固定部材と前記回転軸の両端部とを所定の負荷をもって締め付ける締結部材を備え、前記第2回動支持手段は、前記連動軸により連結される前記第1支持部材と前記第2支持部材とを所定の負荷をもって押え付ける押え部材を備えていることにより、第1回動支持手段によりユニットをその表裏反転方向に回動させても、また第2回動支持手段によりユニットをその取付面方向に回動させても、ユニットが勝手に回動しないように、ユニットを任意の回動位置に保持することができる。

【0009】また、請求項3に記載のごとく、前記第2回動支持手段は、前記ユニットが90°回動するごとに、前記ユニットを位置規制する回転規制部材を備えていることにより、第2回動支持手段によりユニットをその取付面方向に回動させて、ユニットを横向き状態と縦向き状態とに切り換えても、そのいずれかの位置に確実に位置規制して保持することができる。さらに、請求項4に記載のごとく、前記第2回動手段の前記連動軸には、接続ケーブルが挿通するケーブル挿通孔が形成されているれば、連動軸のケーブル挿通孔に接続ケーブルを挿通させことにより、接続ケーブルを傷付けたり断線させたりせずに、良好に接続ケーブルを引き回してユニットと装置本体側とを電気的に接続することができる。

【0010】

【発明の実施の形態】以下、図1～図26を参照して、この発明のユニット回動支持機構を情報処理装置に適用した一実施形態について説明する。図1は情報処理装置の使用状態を示した外観斜視図、図2はその情報処理装置の収納状態を示した前面側の外観斜視図、図3はその表面側の外観斜視図である。この情報処理装置は、パーソナルコンピュータなどであり、縦型の装置本体1とユニットである表示ケース2とを備え、これらがアーム支持機構3により連結された構成になっている。なお、この情報処理装置は、図1に示すように、第1キーボード4、手書き用の第2キーボード5、およびワイヤレス用の第3キーボード6を備えている。

【0011】装置本体1は、その下部に台座部7が前面側に突出して設けられ、この台座部7により起立した状態で、柱などの載置面8上に載置されるように構成されている。この場合、台座部7は、その下部が装置本体1の前方に突出し、その上部が装置本体1の前面に位置するように、その前面が凹状に湾曲して形成されてい

る。また、この台座部7の前面における右側上面には、電源スイッチ9が設けられており、その左側上面には、アクセスキー10aや出力キー10bなどが設けられている。さらに、台座部7の前面における中間部には、取付凹部11が設けられている。

【0012】また、装置本体1には、図2に示すように、第1～第3キーボード4～6のうち、手書き用の第2キーボード5を挿脱自在に取替する第1取脱部12と、ワイヤレス用の第3キーボード6を挿脱自在に取替する第2取脱部13とがそれぞれ右側に開放されて設けられているほか、フロッピー（登録商標）ディスク14を着脱可能に装着するフロッピーディスクドライブ15も右側に開放されて設けられている。この装置本体1の右側面には、第1、第2取脱部12、13およびフロッピーディスクドライブ15の各開閉機構を開閉自在に塞ぐ保護カバー16が開閉自在に取り付けられている。なお、装置本体1の裏面には、図3に示すように、緩やかな湾曲状に突出した湾曲突出部17が上部から右端部に亘って形成されている。また、台座部7の裏面側には、第1、第2キーボード4、5の接続ケーブルを収納するケーブル収納部（いずれも図示せず）のケーブル蓋18が着脱可能に設けられている。

【0013】ユニットである表示ケース2は、図1に示すように、ほぼ長方形に形成されている。この表示ケース2の前面には表示開口部2aが設けられており、その内部には表示パネル20が設けられている。この表示パネル20は、液晶表示パネルなどの平面型ディスプレイであり、その表示面20aが表示ケース2の表示用開口部2aから外部に露出し、この露出する表示面20aの前面に透明なタッチ入力シート（図示せず）が設けられ、これにより表示機能と入力機能とを兼ね備えた構成になっている。また、この表示ケース2は、図2に示すように、表示パネル20の表示面20aを装置本体1の前面に向向させた状態で、台座部7よりも上側に位置する装置本体1の前面に対応する大きさに形成されている。

【0014】アーム支持機構3は、図4および図5に示すように、中空でほぼ平板形状のアーム部材21を備え、このアーム部材21の一端部（図4では下端部）が台座部7の前面に設けられた取付凹部11内に配置され、この状態で第1ヒンジ部材22により上下方向に回動可能に連結されているとともに、アーム部材21の他端部である先端部（図4では上端部）に表示ケース2の裏面が後述するユニット回動支持機構23により表示ケース2の表裏反転方向および表示面20aの面方向にそれぞれ回動可能に連結された構成になっている。この場合、アーム部材21には、図4および図5に示すように、その先端部にはほぼV字状の切欠部21aが設けられており、この切欠部21a内には、ユニット回動支持機構23の後述する一部が取脱可能に配置される。

【0015】以下、アーム支持機構3の第1ヒンジ部22およびユニット回転支持機構23について、図4〜図18を参照して詳細に説明する。第1ヒンジ部22は、図4および図6に示すように、アーム部材21の下端内部における右端およびこれに隣接する左側の台座部7内に亘って設けられた右ヒンジ部25と、アーム部材21の上端内部における左端およびこれに隣接する右側の台座部7内に亘って設けられた左ヒンジ部26と、この左ヒンジ部26の回転を駆動するダンパ部材27とから構成されている。この場合、右ヒンジ部25は、図6に示すように、台座部7の右端内部に取り付けられる取付板28と、この取付板28に回転自在に取り付けられたヒンジ軸29と、このヒンジ軸29に巻き付けられた第1コイルばね30aとを備えている。また、左ヒンジ部26は、右ヒンジ部25とはほぼ同様、台座部7の左端内部に取り付けられる取付板28と、この取付板28に回転自在に取り付けられたヒンジ軸29と、このヒンジ軸29に巻き付けられた第2コイルばね30bとを備えている。

【0016】取付板28は、図6に示すように、硬度の高い金属板の両端部を折り曲げてコ字状に形成され、その中間部が図7に示すように台座部7の取付凹部11の両側に位置する台座部7の内部にそれぞれ取り付けられている。ヒンジ軸29は、図6に示すように、取付板28の折り曲げられた両端部に回転自在に取り付けられ、図4に示すように、その各一端部側が台座部7の取付凹部11内にそれぞれ突出し、この突出した部分が平板状に形成され、この平板部がアーム部材21の下端内部の両側にビス31により取り付けられている。これにより、アーム部材21は、図4および図7に示すように、ヒンジ軸29を中心に上下方向に回転するように構成されている。なお、ヒンジ軸29は、左右のヒンジ部25、26ごとにそれぞれ別々に構成されているが、1本の軸で構成し、その中間部をアーム部材21に固定し、その両端部をそれぞれ左右の取付板28に回転自在に取り付けた構成でも良い。

【0017】第1、第2コイルばね30a、30bのうち、右ヒンジ部25の第1コイルばね30aは、図6に示すように、取付板28の両端部間に位置するヒンジ軸29に巻き付けられ、その一端部がヒンジ軸29に取り付けられ、他端部が取付板28に取り付けられている。これにより、第1コイルばね30aは、図6および図7に示すように、アーム部材21の上端部側に取り付けられた表示ケース2が装置本体1の前面側下方に移動して、アーム部材21が下方に向けて回転するときに、その回転に伴って回転するヒンジ軸29の回転に応じて振じられ、これによりばね力を蓄積し、また逆に、表示ケース2が装置本体1の前面側上方に移動して、アーム部材21が上方に向けて回転するときに、その回転に伴って回転するヒンジ軸29に対し蓄積したばね力を付与

し、これによりアーム部材21を復帰させる方向に付勢するように構成されている。

【0018】また、左ヒンジ部26の第2コイルばね30bは、図6に示すように、取付板28の両端部間に位置するヒンジ軸29にはほぼ一定の摩擦力をもってスリップ回転可能に巻き付けられている。すなわち、この第2コイルばね30bは、その一端部がヒンジ軸29に取り付けられ、他端部が自由状態、もしくは取付板28に取り付けられ、これによりヒンジ軸29に対して常にほぼ一定の摩擦力を付与するように構成されている。従って、第2コイルばね30bは、図6に示すように、アーム部材21の上端部側に取り付けられた表示ケース2が装置本体1の前面側において上下方向に移動して、アーム部材21が上下方向に回転し、これに伴ってヒンジ軸29が回転するときに、ほぼ一定の摩擦力をもってヒンジ軸29の外周面をスリップ回転する。この場合、第2コイルばね30bの摩擦力は、アーム部材21が上下方向に向けて回転しても、表示ケース2が取り付けられたアーム部材21を任意の回転位置に停止させる程度の摩擦力に設定されており、かつ第1コイルばね30aに蓄積されるばね力よりも大きく設定されている。

【0019】ダンパ部材27は、図6に示すように、左ヒンジ部26の左側に位置し、この状態で図8に示すように台座部7内に取り付けられている。このダンパ部材27は、図6に示すように、ダンパ軸32を備え、このダンパ軸32の右端部にダンパ歯車33が取り付けられ、このダンパ歯車33が左ヒンジ部26のヒンジ軸29の左端部に取り付けられたヒンジ歯車34に噛み合い、これによりダンパ軸32が左ヒンジ部26のヒンジ軸29と連動するように構成されている。すなわち、このダンパ部材27は、アーム部材21の上端部側に取り付けられた表示ケース2の重量を補助的に打ち消すためのものであり、アーム部材21が下方に向けて回転するとき、つまりダンパ軸32が図6において矢印で示す時計回りに回転するときに、ダンパ軸32に制動力を付与してヒンジ軸29の回転を補助的に制動し、また逆に、アーム部材21が上方に向けて回転するとき、つまりダンパ軸32が図8において矢印と反対の反時計回りに回転するときは、ダンパ軸32に制動力をほとんど付与せず、ダンパ軸32が滑らかに回転するように構成されている。なお、このダンパ部材27の制動力は、第2コイルばね30bの摩擦力よりも小さく設定されている。

【0020】一方、ユニット回転支持機構23は、図4および図5に示すように、第1回転支持手段である第2ヒンジ部材24aと、第2回転支持手段である回転支持部材24bとからなり、第2ヒンジ部材24aにより表示ケース2をその表裏反転方向に回転可能に支持し、回転支持部材24bにより表示ケース2をその表示面20aの面方向に回転可能に支持するように構成されている。すなわち、第2ヒンジ部材24aは、図9に示すよ

うに、回転軸35と、この回転軸35の両端部をそれぞれ回転可能に支持する一対の固定板36と、回転軸35の中間部に固定された連結補強板37とから構成されている。回転軸35は、図4に示すように、アーム部材21の上部内部に配置され、その中間部がアーム部材21の切欠部21a内に設置した状態で、両端部がアーム部材21の上部内部の空気に挿入されている。一対の固定板36は、図9に示すように、回転軸35の両端部にビスなどの締結部材38により回転可能に取り付けられ、この状態で図4に示すようにアーム部材21の上部内部の両端に取り付けられている。

【0021】この場合、締結部材38は、一対の固定板36の両端部にそれぞれがワッシャーを配置し、この状態でスプリングワッシャーを介してビスにより一対の固定板36と回転軸35とを締め付けることにより、その締結力に応じて一対の固定板36と回転軸35との相対的な回転に対して所定の負荷を付与し、これにより両者が勝手に回転しないように、一対の固定板36に回転軸35の両端部を回転可能な状態で連結するように構成されている。連結補強板37は、剛性の高い金属板からなり、図9に示すように、回転軸35の中間部にその軸方向に沿ってリベットなどで強固に固定され、図4に示すようにアーム部材21の切欠部21a内に収納可能に配置され、この状態で図10～図12に示すように回転軸35を中心にその回転軸35と共に回転し、これにより回転支持部材24bを表示ケース2と共に回転移動させるように構成されている。

【0022】回転支持部材24bは、図4、図10～図17に示すように、表示ケース2の裏面に固定された第1支持板40と、第2ヒンジ部材24aの連結補強板37に取り付けられた第2支持板41と、第1支持板40と第2支持板41とを表示ケース2の表示パネル20の面方向に回転可能に連結する連結部材42と、表示ケース2が90°回転することに表示ケース2を位置規制する回転規制部材43とを備え、図4および図5に示すように、第2支持板41、連結部材42、および回転規制部材43が第2ヒンジ部材24aの連結補強板37と共にV字状のカバーケース44で覆われてアーム部材21の切欠部21a内に収納可能に配置されるように構成されている。

【0023】第1支持板40は、図13および図14に示すように、ほぼ「エ」字状に形成された金属板からなり、表示ケース2の裏面側内部に固定されている。第2支持板41は、アーム部材21の切欠部21a内に配置される大きさで、ほぼ円板状に形成され、その中心部に回転孔40aが形成され、図15に示すように、第2ヒンジ部材24aの連結補強板37にビス45により強固に固定され、これにより第2ヒンジ部材24aの回転軸35を中心にその回転軸35および連結補強板37と共に回転移動するように構成されている。連結部材

42は、円棒状の両端面に平面を有向させて形成した非円形状の軸部材であり、図10～図12に示すように、その一端部が第1支持板40に固定され、この状態でワッシャー46を介して第2支持板41の回転孔41aに挿入され、その他端面に回転規制部材43の板ばね47を介して押え板48が取り付けられ、この押え板48により第2支持板41に所定の負荷を付与した状態で、第2支持板41のみが連結部材42に対して回転するように構成されている。

【0024】回転規制部材43は、図15～図17に示すように、押え板48により第2支持板41に押え付けられて連結部材42に取り付けられた板ばね47と、この板ばね47に対向する第2支持板41の側端面に連結部材42の中心から90°の開き角度をもって設けられた2つの突起部49とからなり、第1支持板40と第2支持板41とが相対的に90°回転することにより、板ばね47がいずれか一方の突起部49に乗り上げて、第1支持板40と第2支持板41との相対的な回転力を重くすることにより、第1支持板40と第2支持板41との相対的な回転位置を規制するように構成されている。

【0025】ところで、このような回転支持部材24bは、図13および図14に示すように、連結部材42により第1支持板40、第2支持板41、および回転規制部材43を組み付けた状態で、第1支持板40を表示ケース2の裏面内側に取り付け、これにより表示ケース2の裏面に設けられた凹形孔50から第2支持板41を露出させ、この露出した第2支持板41を第2ヒンジ部材24aの連結補強板37に取り付け、この状態で第2支持板41、連結部材42、および回転規制部材43を第2ヒンジ部材24aの連結補強板37と共にV字状のカバーケース44で覆い、このカバーケース44を第2支持板41に取り付けている。これにより、表示ケース2は、アーム部材21の第2ヒンジ部材24aの回転軸35を中心に表示ケース2の表裏反転方向に回転するとともに、回転支持部材24bの連結部材42を中心にカバーケース44に対して表示面20aの面方向に相対的に回転するように構成されている。

【0026】この場合、表示ケース2の裏面に設けられた凹形孔50は、その中心が表示ケース2の裏面の中心から上方に少し離れた位置に形成されている。これに応じて第1支持板40も、表示ケース2の裏面内側にその中心よりも少し上方に位置して取り付けられており、これによって連結部材42の中心も、表示ケース2の裏面の中心から上方に少し離れた位置に位置している。これにより、表示パネル20の表示面20aが装置本体1の前面に対向した図2に示す収納状態では、装置本体1の前面に表示ケース2が対応し、また表示ケース2の裏面が装置本体1の前面に対向して表示パネル20の表示面20aが前方を向いた図1に示す使用状態では、表示ケース2が装置本体1の前面において少し高い位置にずれ

て配置される。

【0027】なお、表示ケース2には、図18に示すように、装置本体1側から引き出された接続ケーブル51が回転支持部材24bを通して接続されている。すなわち、回転支持部材24bの第2支持板41には、接続ケーブル51が挿通するケーブル挿通孔52が形成されている。これにより、接続ケーブル51は、装置本体1からアーム部材21内を通り、回転支持部材24bのカバーケース41内に導かれた上、第2支持板41のケーブル挿通孔52を通り、第1支持板40の外側面等に接触することなく位置して表示ケース2内に導入されることにより、装置本体1と表示ケース2とを電気的に接続している。この場合、接続ケーブル51は、第2支持板41のケーブル挿通孔52を通り、第1支持板40の外側面等に位置して第1支持板40に接触することなく表示ケース2内に導入されているので、第1支持板40と第2支持板41とが相対的に回転しても、接続ケーブル51が傷付いたり切断したりせず、しかも装置本体1側から導出された接続ケーブル51はアーム部材21内を通るため、外部に露出することがなく、これによっても接続ケーブル51が傷付いたり切断したりせず、良好に装置本体1側と表示ケース2とを電気的に接続することができる。

【0028】次に、このような情報処理装置の作用について説明する。この情報処理装置は、図1～図3に示すように、装置本体1の下部に設けられた台座部7により装置本体1が机などの載置面8上に起立した状態で縦型に載置される。このため、この情報処理装置では、従来の横置き型の場合に比べて、載置面積を小さくすることができる。この状態で情報処理装置を使用しないときには、図2および図19に示すように、表示ケース2内の表示パネル20の表示面20aを台座部7よりも上側に位置する装置本体1の前面に対向させ、表示ケース2の表面を前方に向けた状態で、表示ケース2を装置本体1の前面に密着させて対向させることにより、表示ケース2およびアーム部材21が台座部7から前方に突出せずに、表示ケース2が収納状態となる。このため、装置全体をコンパクトにすることができるとともに、載置面8上の作業スペースを十分に確保することができる。

【0029】また、この状態では、表示パネル20の表示面20aが装置本体1の前面に対向して、表示パネル20が外部に露出することがないため、表示パネル20の表示面20aが汚れたり傷付いたりせず、良好に表示パネル20を保護することができる。さらに、このような情報処理装置では、図2に示すように、装置本体1に設けられた第1、第2収納部12、13に第2、第3キーボード5、6を挿入可能に収納することができるので、これによっても装置全体のコンパクト化を図ることができるほか、特に、使用しないときに第2、第3キーボード5、6が埃などで汚れたり、邪魔になったりしない

ため、第2、第3キーボード5、6の使い勝手が良い。

【0030】一方、この情報処理装置を使用する場合には、まず、図19に示すように、表示ケース2内の表示パネル20の表示面20aが装置本体1の前面に導かれた収納状態から、図20に示すように、表示ケース2を装置本体1の前面側下方に移動させて載置面8上で表示パネル20の表示面20aが上方を向く第1操作状態へと表示ケース2を回転移動させる。このときには、図4に示すように、アーム部材21が第1ヒンジ部材22の左右のヒンジ軸29を中心に傾斜に矢印で示す下方に向けて回転し、これに伴って左右の各ヒンジ軸29も回転する。すると、図6に示すように、右ヒンジ部材25のヒンジ軸29の回転に応じて第1コイルばね30aが振じられ、左ヒンジ部材26のヒンジ軸29の回転に応じて、第2コイルばね30bが相対的にスリップ回転するとともに、ダンパ部材27のダンパ軸32が回転する。

【0031】このように、右ヒンジ部材25の第1コイルばね30aが振じられると、第1コイルばね30aにばね力が蓄積される。また、左ヒンジ部材26の第2コイルばね30bはヒンジ軸29の回転に応じて相対的にスリップ回転するが、ヒンジ軸29に対してほぼ一定の摩擦力を付与してヒンジ軸29の回転を制動するため、このヒンジ軸29を介してアーム部材21の回転が制動される。このため、第1、第2コイルばね30a、30bによって、アーム部材21の下方への回転が妨げられるので、アーム部材21を下方に回転させるための動作力が重くなり、アーム部材21が急激に下方に向けて回転することがなく、アーム部材21を任意の回転位置に停止させることが可能になる。

【0032】このときには、ダンパ部材27がダンパ軸32を制動するので、このダンパ軸32に連動する左ヒンジ部材26のヒンジ軸29の回転が補助的に制動される。このため、このダンパ部材27によってもアーム部材21の下方への回転が妨げられることになり、アーム部材21を下方に回転させるための動作力が更に重くなる。このため、表示ケース2を下方に向けて移動させる際には、表示ケース2を押し下げることもできる動作力に応じてアーム部材21を回転させることができ、これによりアーム部材21の回転動作を安定させることができ、しかも表示ケース2の重量がアーム部材21に伝わらず、アーム部材21側の全重量が重くても、アーム部材21を確実に任意の回転位置に停止させることができる。

【0033】この後、図20に示すように、表示パネル20の表示面20aが上方を向いた第1操作状態から、表示ケース2を上方に移動させるとともに、表示ケース2を第2ヒンジ部材24aの回転軸35を中心に表裏反転方向に回転させ、図21に示すように、装置本体1の前面に表示ケース2の表面を対向させて、表示パネル2

0の表示面20aを前方に向けた第2操作状態へと表示ケース2を回転移動させる。このときには、まず、第1ヒンジ部材22を中心にアーム部材21を上方に回転させて表示ケース2を上方に移動させる。すなわち、第1ヒンジ部材22の第1ヒンジ部26の第2コイルばね30bによる弾力力に対してアーム部材21を上方に宛けて回転させると、ダンパ部材27はダンパ軸32に制動力を付与しないため、ダンパ軸32がヒンジ軸29に連動して回転するが、第2ヒンジ部25の第1コイルばね30aが蓄積したばね力によりアーム部材21を上方に宛けて回転させるように付勢するので、軽力でアーム部材21を上方に回転させて表示ケース2を上方に移動させることができる。なお、このときにも、アーム部材21を任意の位置に停止させることができる。

【0034】このように、アーム部材21を上方に回転させ、表示ケース2を表裏反転させるときには、図10～図12に示すように、ユニット回転支持機構23の第2ヒンジ部材24aの回転軸35を中心に連結補強板37および回転支持部材24bと共に表示ケース2を180°回転させることにより、表示ケース2を表裏反転させることができる。このときには、第2ヒンジ部材24aの回転軸35が一對の固定板36に締結部材38により所定の負荷をもって回転可能に締結されているので、回転軸35を中心に表示ケース2側を回転させても、任意の回転位置に停止させることができる。これにより、図21に示すように、装置本体1の前面に表示ケース2の裏面が対向し、表示パネル20の表示面20aが前方を向いた第2操作状態になる。

【0035】この状態では、回転支持部材24bの連結部材42の中心が表示ケース2の裏面の中心から上方に少し離れているので、表示ケース2が図19に示す収納状態のときよりも、図21に示すように少し高い位置に配置される。しかし、この状態では、図19に示す収納状態とほぼ同じ大きさの縦型形状になるため、従来のような横置き型の場合に比べて設置面積を小さくすることができ、これによっても設置面8上の作業スペースを十分に確保することができる。また、この状態では、図1に示すように、装置本体1の手前側に第1キーボード5を配置するとともに、装置本体1の第1収納部12から手書き用の第2キーボード6を取り出し、第2収納部13からワイヤレス用の第3キーボード7を取り出し、これら第2、第3キーボード6、7を第1キーボード5と共に装置本体1の手前側に配置することにより、第1～第3キーボード5～7を適宜選択して情報を入力することができる。

【0036】また、この情報処理装置では、アーム支持機構3のアーム部材21の一端部が台座部7の取付凹部11内に第1ヒンジ部材22により上下方向に回転可能に取り付けられ、アーム部材21の他端部に表示ケース2が第2ヒンジ部材24aにより表裏反転方向に回転可

能に取り付けられているので、表示ケース2が装置本体1の前面に安定した図19に示す収納状態を除く状態、例えば、設置面8上で表示パネル20の表示面20aが上方を向いた図20に示す第1操作状態、あるいは表示ケース2が表裏反転して表示パネル20の表示面20aが前方を向いた図21に示す第2操作状態において、第1ヒンジ部材22を中心にアーム部材21を上下方向に適宜回転させるとともに、第2ヒンジ部材24aを中心に表示ケース2を表裏反転方向に所定角度だけ回転させることにより、図22に示すように、装置本体1の前方に表示ケース2を傾斜させて配置することができ、これにより表示パネル20を見やすい傾斜角度に調整することができる。このときには、第1ヒンジ部材22を中心にアーム部材21を上下方向に所定角度だけ回転させることにより、表示パネル20が見やすい高さになるように、表示ケース2の高さをも調整することができる。特に、表示ケース2の下梁部を設置面8に当接させれば、表示ケース2および装置本体1を安定させた状態で、表示パネル20を適宜傾斜させることができる。

【0037】この場合、表示パネル20の表示面20aに透明なタッチ入力シート（図示せず）が設けられていることにより、表示パネル20の表示面20aが装置本体1の前面に対向した図19に示す収納状態を除く状態、例えば、図20に示すように表示パネル20の表示面20aが設置面8上で上方を向いた第1操作状態、あるいは図21に示すように表示パネル20の表示面20aが前方を向いた第2操作状態、もしくは図22に示すように表示ケース2が装置本体1の前方に傾斜して配置された状態において、表示パネル20のタッチ入力シートから入力ペンなどで情報を入力することができ、これにより入力形態の多様化が図れる。特に、図20に示すように表示パネル20の表示面20aが上方を向いた第1操作状態では、表示ケース2の手前側の端部を設置面8上に当接させて表示ケース2を少し傾けた状態にすることにより、入力ペンなどによる入力操作が良好にでき、しかも表示ケース2の裏面のほぼ中央部がアーム部材21により支持され、かつ表示ケース2の手前側の端部が設置面8上に当接していることにより、表示ケース2を安定させた状態で保持することができ、これにより、より一層、良好に入力操作ができる。

【0038】さらに、この情報処理装置では、図21に示すように、表示ケース2の裏面が装置本体1の前面に対向し、表示パネル20の表示面20aが横向き状態で前方を向いた第2操作状態から、図23に示すように、表示ケース2をその表示パネル20の面方向に90°回転させることにより、図24に示すように、表示ケース2を縦向き状態に切り換えることができる。このときには、図15～図17に示すように、回転支持部材24bの連結部材42を中心に表示ケース2に取り付けられた第1支持板40が第2ヒンジ部材24aの連結補強板3

7に取り付けられた第2支持板41に対して相対的に回転する。この場合には、第2支持板41が押え板48により第1支持板40に押え付けられているので、表示ケース2に所定の負荷が付与され、これにより任意の回転位置に表示ケース2を保持することができる。

【0039】このように表示ケース2が表示パネル20の前方方向に回転するときには、回転支持部材24bの伸縮部材42の中心が表示ケース2の裏面の中心から上方に押し離れているとともに、装置本体1の下部の台座部7に取付部材11が設けられていることにより、表示ケース2の下部が台座部7に接触することがなく、表示ケース2を確実にかつ良好に回転させることができる。そして、表示ケース2が90°回転すると、回転駆動部材43の板ばね47が第2支持板41に設けられた一方の突起部49から他方の突起部49に当接して戻り出すので、第1支持板40の回転が規制され、これにより表示ケース2を90°回転させた縦向き状態で確実に保持することができる。このような表示ケース2の前方方向への回転は、図20に示すように、表示ケース2を装置本体1の前面側下方に移動させて載置面8上で表示パネル20の表示面20aが横向きで上方を向いた第1操作状態においても、表示ケース2をその表示パネル20の前方方向に90°回転させることにより、上記と同様、表示ケース2の下部が台座部7に接触することなく、図25に示すように、表示ケース2を縦向き状態に切り換えることができ、これにより表示形態の多様化を図ることができる。

【0040】さらに、この情報処理装置では、表示ケース2が装置本体1の前面に対向した図19に示す収納状態を除く状態、例えば、図25に示すように載置面8上で表示パネル20の表示面20aが縦向きで上方を向いた第1操作状態、あるいは図24に示すように表示ケース2が表裏反転して表示パネル20の表示面20aが縦向きで前方を向いた第2操作状態のいずれにおいても、第1ヒンジ部材22を中心にアーム部材21を上下方向に適宜回動させるとともに、第2ヒンジ部材24aを中心に表示ケース2を表裏反転方向に所定角度だけ回動させることにより、図26に示すように、装置本体1の前方に表示ケース2を縦向き状態で傾斜させて配置することができる。これにより表示パネル20を見やすい傾斜角度に調整することができる。このときにも、第1ヒンジ部材22を中心にアーム部材21を上下方向に所定角度だけ回動させることにより、表示パネル20を見やすい高さになるように、表示ケース2の高さをも調整することができる。この場合にも、表示ケース2の下部を載置面8に当接させれば、表示ケース2および装置本体1を安定させた状態で、表示パネル20を適宜傾けることができる。

【0041】このように、表示ケース2が縦向き状態の場合にも、表示パネル20の表示面20aに透明なタ

ッチ入力シート（図示せず）が設けられていることにより、表示パネル20の表示面20aが装置本体1の前面に対向した図19に示す収納状態を除く状態、例えば、図25に示すように表示パネル20の表示面20aが載置面8上で縦向きで上方を向いた第1操作状態、あるいは図24に示すように表示パネル20の表示面20aが縦向きで前方を向いた第2操作状態、もしくは図26に示すように表示ケース2が装置本体1の前方に縦向きで傾斜して配置された状態のいずれにおいても、表示パネル20のタッチ入力シートにより情報を入力することができる。この場合にも、表示パネル20の表示面20aが縦向きで上方を向いた図25に示す第1操作状態では、表示ケース2の手前側の突起部を載置面8上に当接させることにより、上述した図20に示した横向き状態と同様、表示ケース2を安定させた状態で保持することができ、より一層、良好に入力操作ができる。

【0042】このように、この情報処理装置のユニット回動支持機構23によれば、装置本体1に取り付けられたアーム部材21の先端部に、第2ヒンジ部材24aにより表示ケース2をその表裏反転方向に回動可能に支持するとともに、アーム部材21に対して回転支持部材24bにより表示ケース2を表示ケース2の表示面20aの前方方向に回動可能に支持したので、回動軸35を中心に表示ケース2を表裏反転させることができ、また連結軸42を中心に表示ケース2をその表示面20aの前方方向に回動させて、表示ケース2を横向きと縦向きとに切り換えることができ、これにより表示ケース2の表示形態の多様化を図ることができるほか、特に、アーム部材21の先端部に第2ヒンジ部材24aの一对の固定板36を固定し、この一对の固定板36に回動軸35の両端を回動可能に取り付け、この回動軸35にその軸方向に沿って連結補強板37を固定し、この連結補強板37に回転支持部材24bの第2支持板41を固定し、この第2支持板41に第1支持板40を連結軸42により回動可能に取り付けたので、第1回動支持手段である第2ヒンジ部材24aと第2回動支持手段である回転支持部材24bとを強固に連結することができ、これにより機構全体が大変形せず、低コストで、十分な取付強度を確保することができる。

【0043】この場合、第2ヒンジ部材24aは、一对の固定板36と回動軸35の一端部とを所定の負荷をもって締め付ける締結部材38を備え、回転支持部材24bは、連結軸42により連結される第1支持板40と第2支持板41とを所定の負荷をもって押え付ける押え板48を備えていることにより、第2ヒンジ部材24aにより表示ケース2をその表裏反転方向に回動させても、また回転支持部材24bにより表示ケース2をその表示面20aの前方方向に回動させても、表示ケース2が勝手に回動しないように、表示ケース2を任意の回動位置に保持することができる。また、回転支持部材24bは、

表示ケース2が90°回転すること、表示ケース2を位置規制する回転規制部材10を備えているので、回転支持部材24bにより表示ケース2をその表示面20aの前方方向に回転させて、表示ケース2を横向き状態と縦向き状態とに切り換えても、そのいずれかの位置に確実に位置規制して保持することができる。

【0044】なお、上記実施形態では、ユニット回転支持機構23の回転支持部材24bの第2支持板41に接続ケーブル51が挿通するケーブル挿通孔52を設け、このケーブル挿通孔52を通して装置本体1側から導出された接続ケーブル51を表示ケース2内に導いて接続するようにしたが、これに限らず、例えば、回転支持部材24bの連結軸12の中心部分に接続ケーブル51が挿通するケーブル挿通孔を形成し、装置本体1側から導出された接続ケーブルを連結軸12のケーブル挿通孔に挿通させて表示ケース2内に導いて電氣的に接続するようにしても良い。このようにすれば、連結軸12の中心部分にケーブル挿通孔が形成されているので、第1、第2支持板40、41の相対的な回転に応じて接続ケーブル51が移動することがなく、このため、より一層、接続ケーブル51を傷付けたり断線させたりせずに、良好に接続ケーブル51を引き回して表示ケース2と装置本体1側とを電氣的に接続することができる。また、上記実施形態では、ユニットと表示ケース2を用いた情報処理装置について述べたが、これに限らず、ユニットは、表示部および操作部を備えた制御ケースなどであっても良い。

【0045】

【発明の効果】以上説明したように、この発明によれば、装置本体に取り付けられたアーム部材に対してユニットをその表裏反転方向に回転可能に支持する第1回転支持手段と、アーム部材に対してユニットをその取付面方向に回転可能に支持する第2回転支持手段とを備えているので、第1回転支持手段によりユニットを表裏反転させることができるとともに、第2回転支持手段によりユニットをその取付面方向に回転させてユニットを横向きと縦向きとに切り換えることができるほか、特に、第1回転支持手段が、アーム部材の先端部に固定された一対の固定部材と、これら一対の固定部材に両端が回転可能に取り付けられた回転軸と、この回転軸にその軸方向に沿って固定された連結部材を備え、第2回転支持手段が、ユニットの取付面に固定された第1支持部材と、連結部材に固定された第2支持部材と、第1支持部材を第2支持部材に対して回転軸と平行なユニットの取付面方向に回転可能に連結する連結軸とを備えているので、回転軸にその軸方向に沿って固定された連結部材に第2支持部材を強固に固定することができ、これにより第1回転支持手段と第2回転支持手段とを強固に連結でき、このため機構全体が大聖化せず、低コストで、十分な取付強度を確保することができる。

【0046】この場合、第1回転支持手段は、一対の固定部材と回転軸の両端部とを所定の負荷をもって締め付ける連結部材を備え、第2回転支持手段は、連結軸により連結される第1支持部材と第2支持部材とを所定の負荷をもって押え付ける押え部材を備えていることにより、第1回転支持手段によりユニットをその表裏反転方向に回転させても、また第2回転支持手段によりユニットをその取付面方向に回転させても、ユニットが勝手に回転しないように、ユニットを任意の回転位置に保持することができる。また、第2回転支持手段は、ユニットが90°回転すること、ユニットを位置規制する回転規制部材を備えていることにより、第2回転支持手段によりユニットをその取付面方向に回転させて、ユニットを横向き状態と縦向き状態とに切り換えても、そのいずれかの位置に確実に位置規制して保持することができる。さらに、第2回転手段の連結軸には、接続ケーブルが挿通するケーブル挿通孔が形成されていることにより、連結軸のケーブル挿通孔に接続ケーブルを挿通させ、これにより接続ケーブルを傷付けたり断線させたりせずに、良好に接続ケーブルを引き回してユニットと装置本体側とを電氣的に接続することができる。

【図面の簡単な説明】

【図1】この発明のユニット回転支持機構を情報処理装置に適用した一実施形態における使用状態を示した外観斜視図

【図2】図1の情報処理装置の使用しない状態を示した前面側の一部分解した外観斜視図

【図3】図2の表面側の外観斜視図

【図4】図2においてアーム部材の一部を取り除いてアーム支持機構を露出させた状態の斜視図

【図5】図4においてアーム部材を下方に回転させた状態で更に表示ケースを表裏反転させた状態を示した外観斜視図

【図6】図4の第1ヒンジ部材を示した斜視図

【図7】図6の右ヒンジ部を概略的に示した図4の右側面図

【図8】図6の左ヒンジ部およびダンパ部材を概略的に示した図4の右側面図

【図9】図4の第2ヒンジ部材を示した斜視図

【図10】図1のユニット回転支持機構を示した右側面図

【図11】図10の状態第2ヒンジ部材を中心に回転支持部材を反時計回りに90°回転させた状態の右側面図

【図12】図10の状態第2ヒンジ部材を中心に回転支持部材を反時計回りに180°回転させて表示ケースを表裏反転させた状態の右側面図

【図13】図1の状態の表示ケースおよびユニット回転支持機構を分解して前面側から見た斜視図

【図14】図13の表面側から見た分解斜視図

【図15】図4のユニット回転支持機構を示した拡大正面図

【図16】図15の状態での第1支持板を第2支持板に対して相対的に支軸の回りに所定角度回転させた状態を示した拡大正面図

【図17】図15の状態での第1支持板を第2支持板に対して相対的に支軸の回りに90°回転させた状態を示した拡大正面図

【図18】図4の表示ケースの表面側に回転支持部材を通して接続ケーブルを接続する状態を示した要部の分解斜視図

【図19】図2において各キーボードを装置本体内に収納し、表示ケースを装置本体の前面に対応させた使用しない収納状態を示した外観斜視図

【図20】図19に示された表示ケースの収納状態から表示ケースを装置本体の前面下方に移動させた第1操作状態を示した外観斜視図

【図21】図20に示された第1操作状態から表示ケースを上方に移動させたながら表示板を回転させて表示ケースの表面を装置本体の前面に方向させて表示パネルの表示面を前面に向けた第2操作状態を示した外観斜視図

【図22】図20に示された第1操作状態と図21に示された第2操作状態との間で、表示ケースを傾けた状態を示した外観斜視図

【図23】図21に示された表示ケースの横向き状態で表示ケースを表示面方向に回転させた途中の状態を示した外観斜視図

【図24】図21の状態で表示ケースが90°回転した縦向き状態を示した外観斜視図

【図25】図20に示された横向きの第1操作状態で表示ケースが90°回転した縦向きの第1操作状態を示し

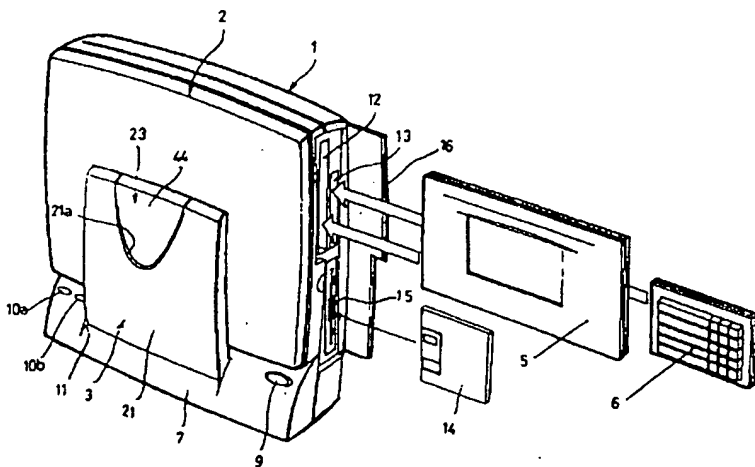
た外観斜視図

【図26】図25に示された縦向きの第1操作状態と図24に示された縦向きの第2操作状態との間で、表示ケースを縦向きに傾けた状態を示した外観斜視図

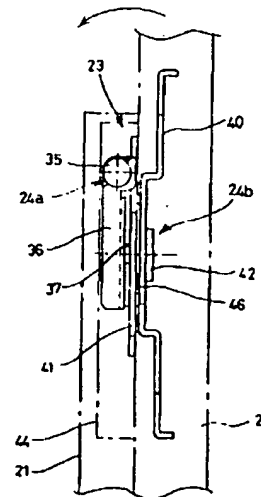
【符号の説明】

- 1 装置本体
- 2 表示ケース
- 3 アーム支持機構
- 4-6 第1〜第3キーボード
- 7 合流部
- 20 表示パネル
- 20a 表示面
- 21 アーム部材
- 22 第1ヒンジ部材
- 23 ユニット回転支持機構
- 24a 第2ヒンジ部材
- 24b 回転支持部材
- 35 回転軸
- 36 固定板
- 37 連結補強板
- 38 締結部材
- 40 第1支持板
- 41 第2支持板
- 42 連結部材
- 43 回転規制部材
- 47 板ばね
- 48 押え板
- 49 突起部
- 51 接続ケーブル
- 52 ケーブル挿通孔

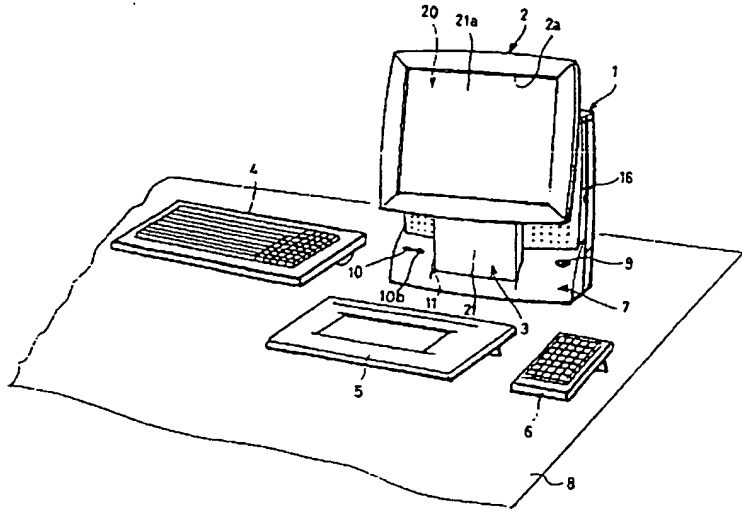
【図2】



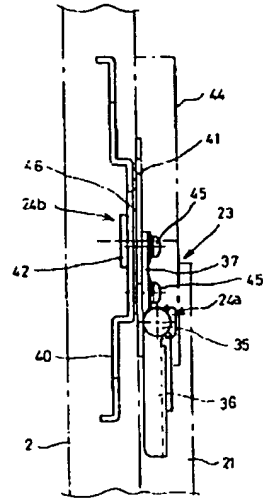
【図10】



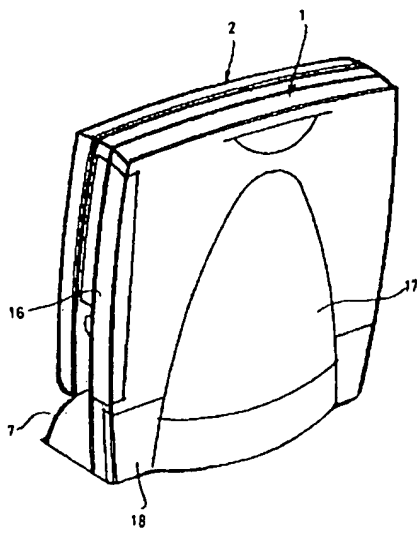
【図1】



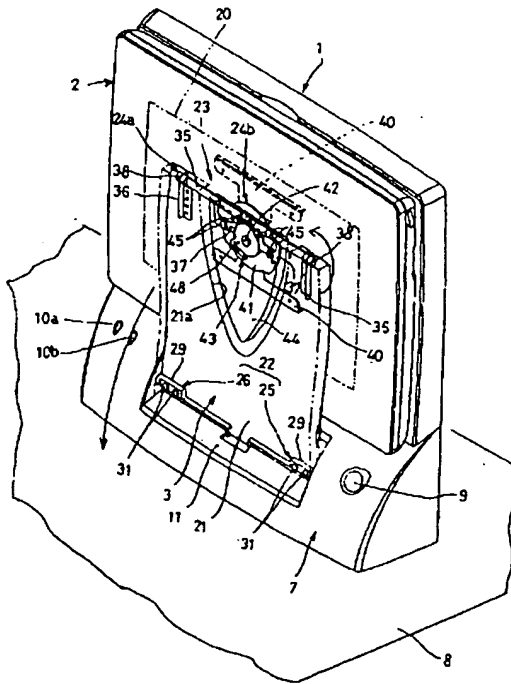
【図2】



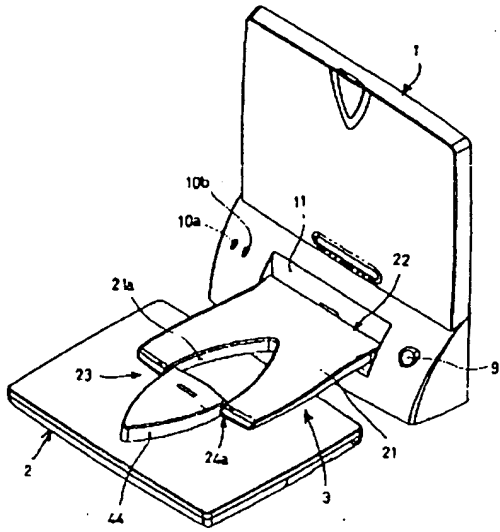
【図3】



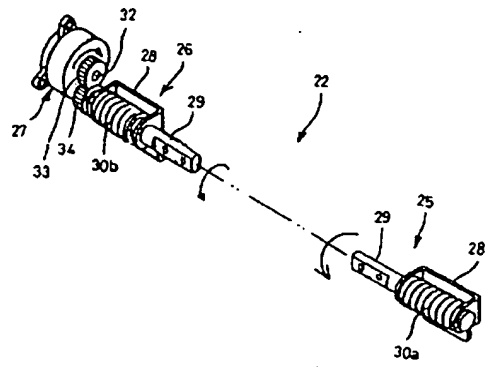
【図4】



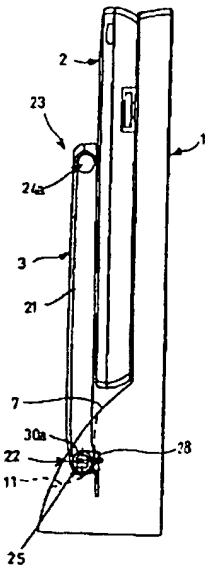
【K5】



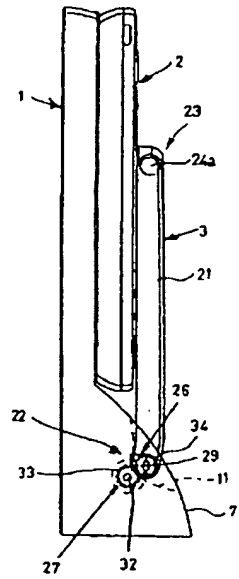
【K6】



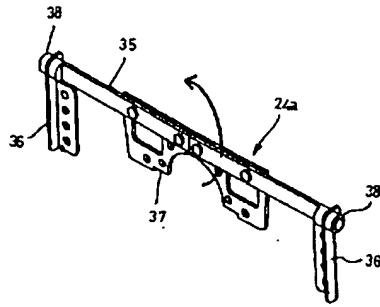
【K7】



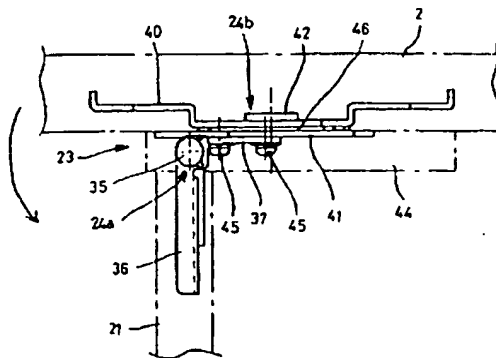
【K8】



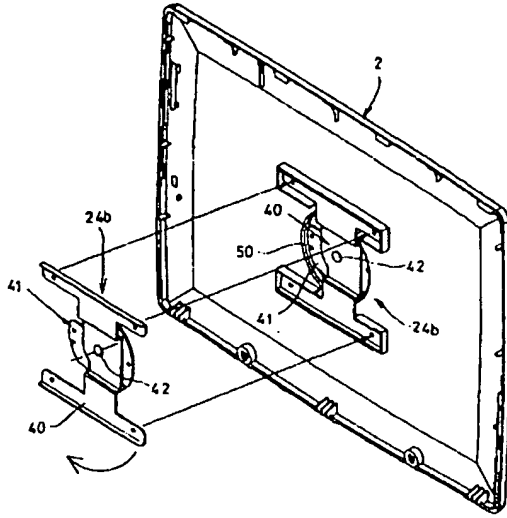
【K9】



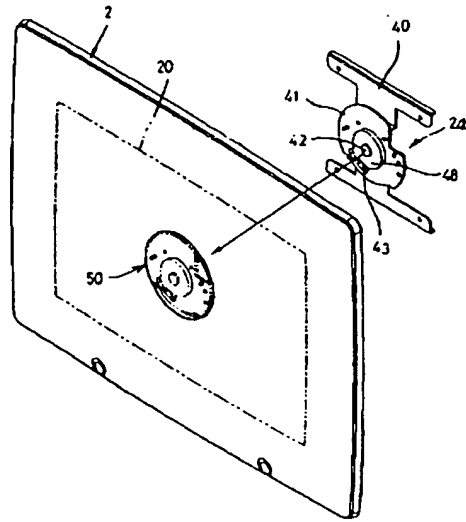
【K11】



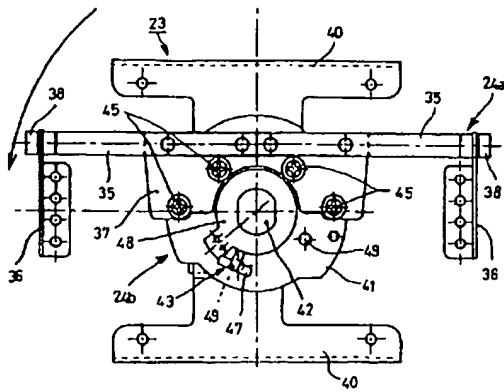
【図13】



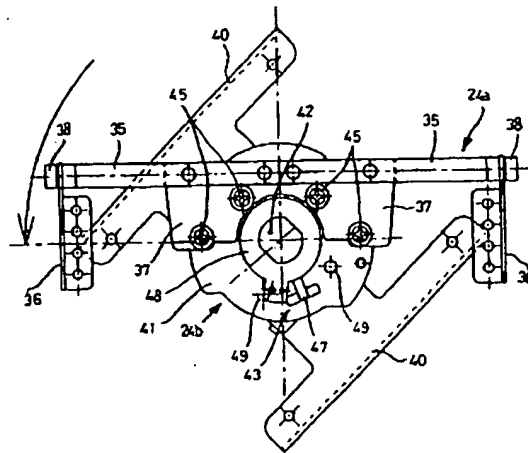
【図14】



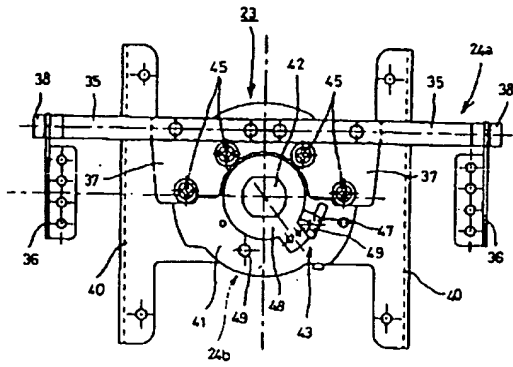
【図15】



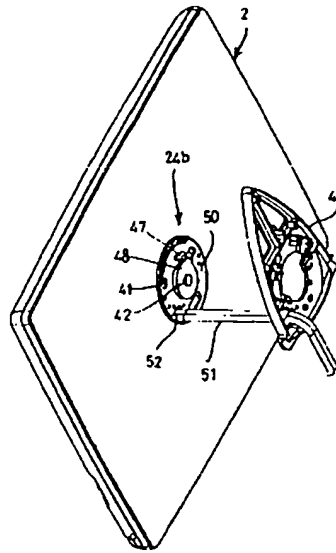
【図16】



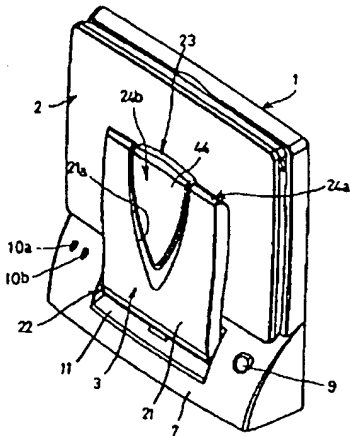
【図17】



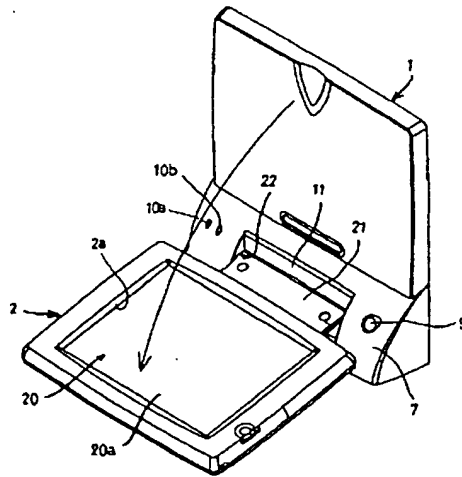
【図18】



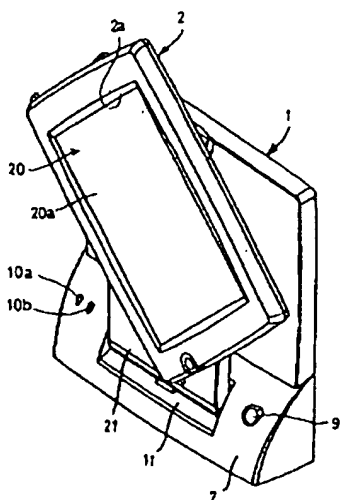
【図19】



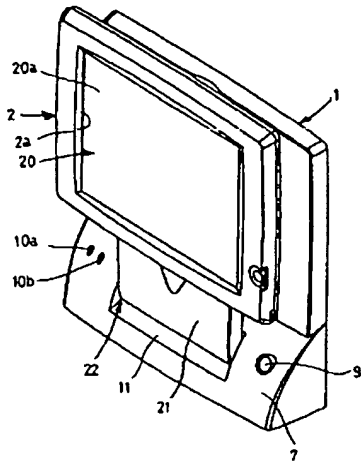
【図20】



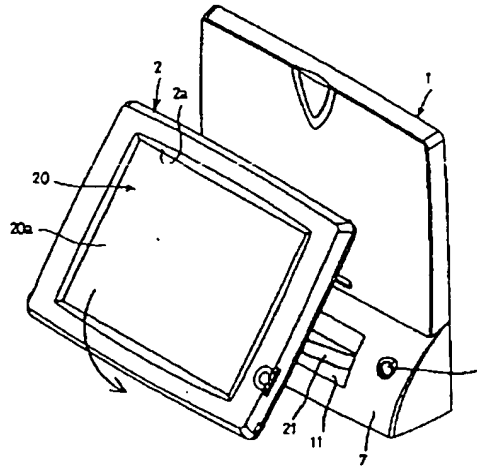
【図23】



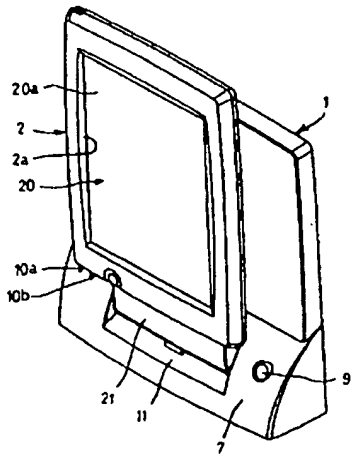
【X21】



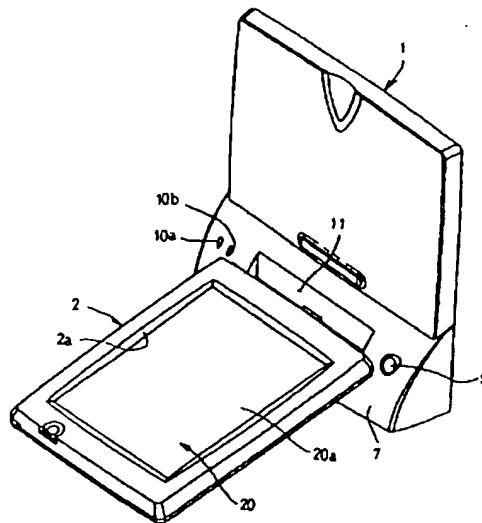
【X22】



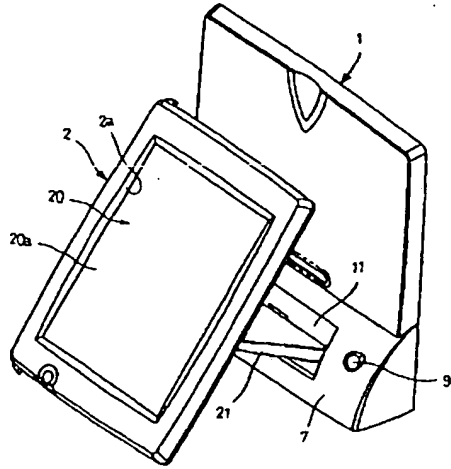
【X24】



【X25】



[26]



**This Page is Inserted by IFW Indexing and Scanning
Operations and is not part of the Official Record**

BEST AVAILABLE IMAGES

Defective images within this document are accurate representations of the original documents submitted by the applicant.

Defects in the images include but are not limited to the items checked:

- BLACK BORDERS**
- IMAGE CUT OFF AT TOP, BOTTOM OR SIDES**
- FADED TEXT OR DRAWING**
- BLURRED OR ILLEGIBLE TEXT OR DRAWING**
- SKEWED/SLANTED IMAGES**
- COLOR OR BLACK AND WHITE PHOTOGRAPHS**
- GRAY SCALE DOCUMENTS**
- LINES OR MARKS ON ORIGINAL DOCUMENT**
- REFERENCE(S) OR EXHIBIT(S) SUBMITTED ARE POOR QUALITY**
- OTHER: _____**

IMAGES ARE BEST AVAILABLE COPY.

As rescanning these documents will not correct the image problems checked, please do not report these problems to the IFW Image Problem Mailbox.